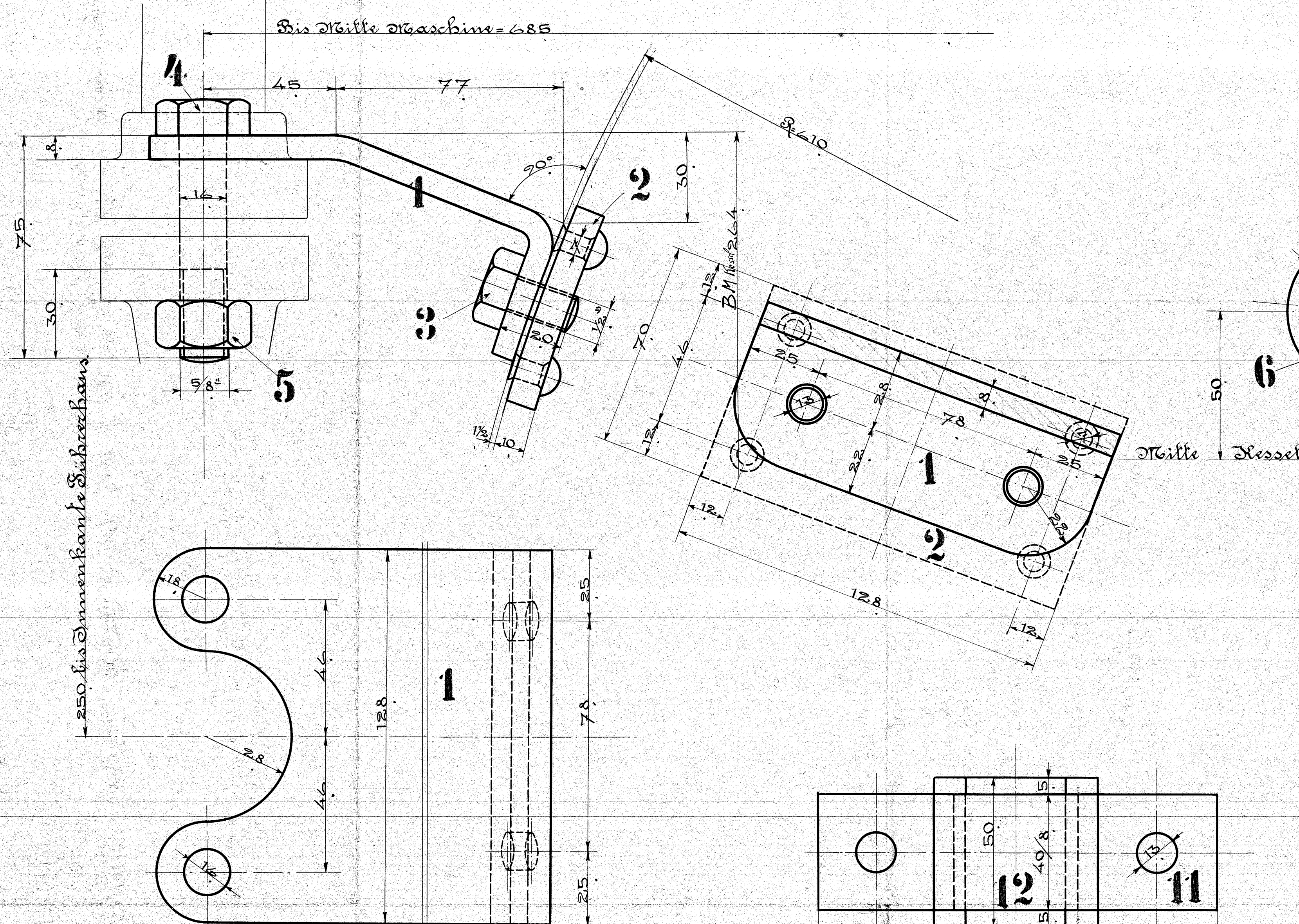
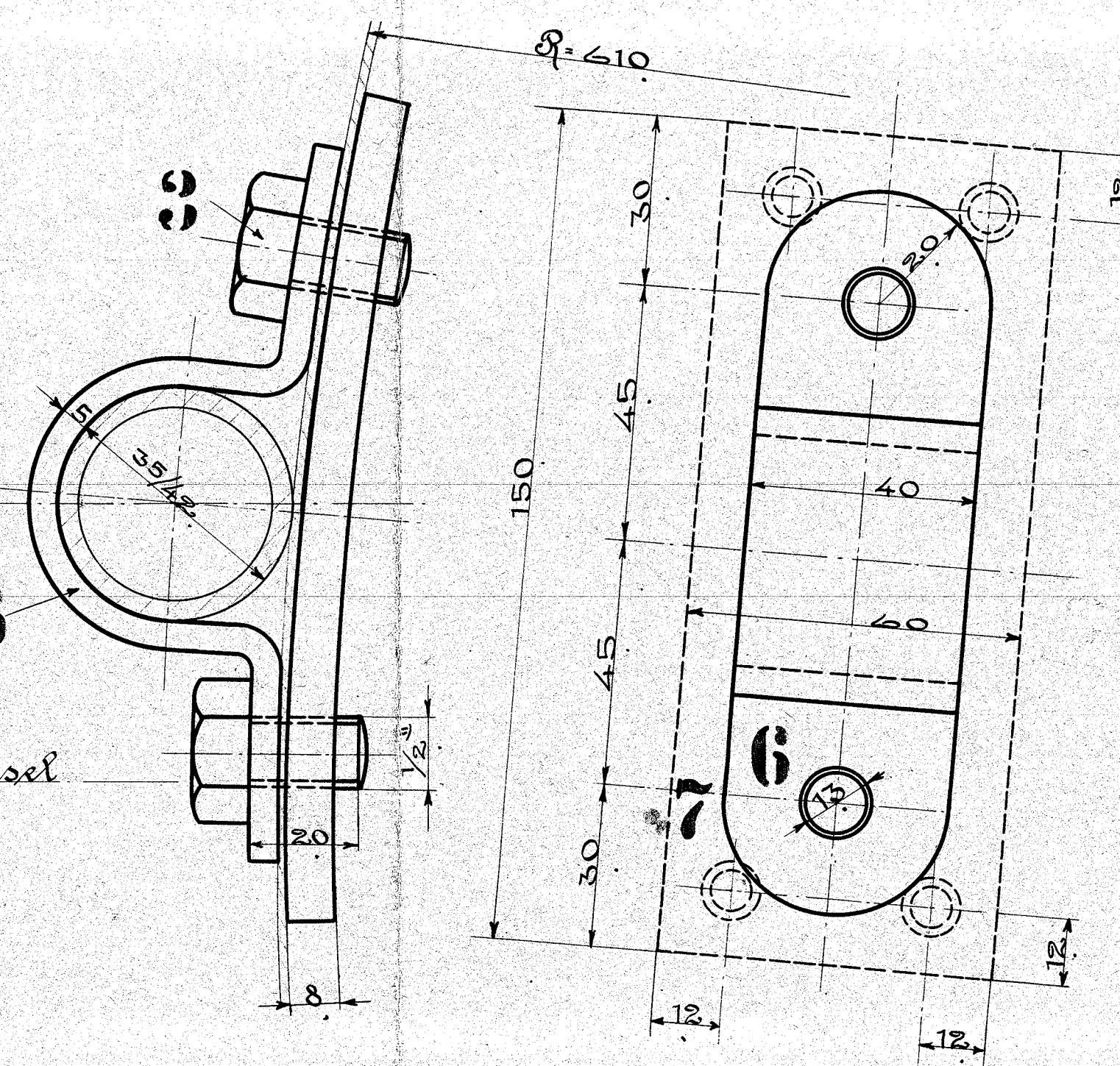


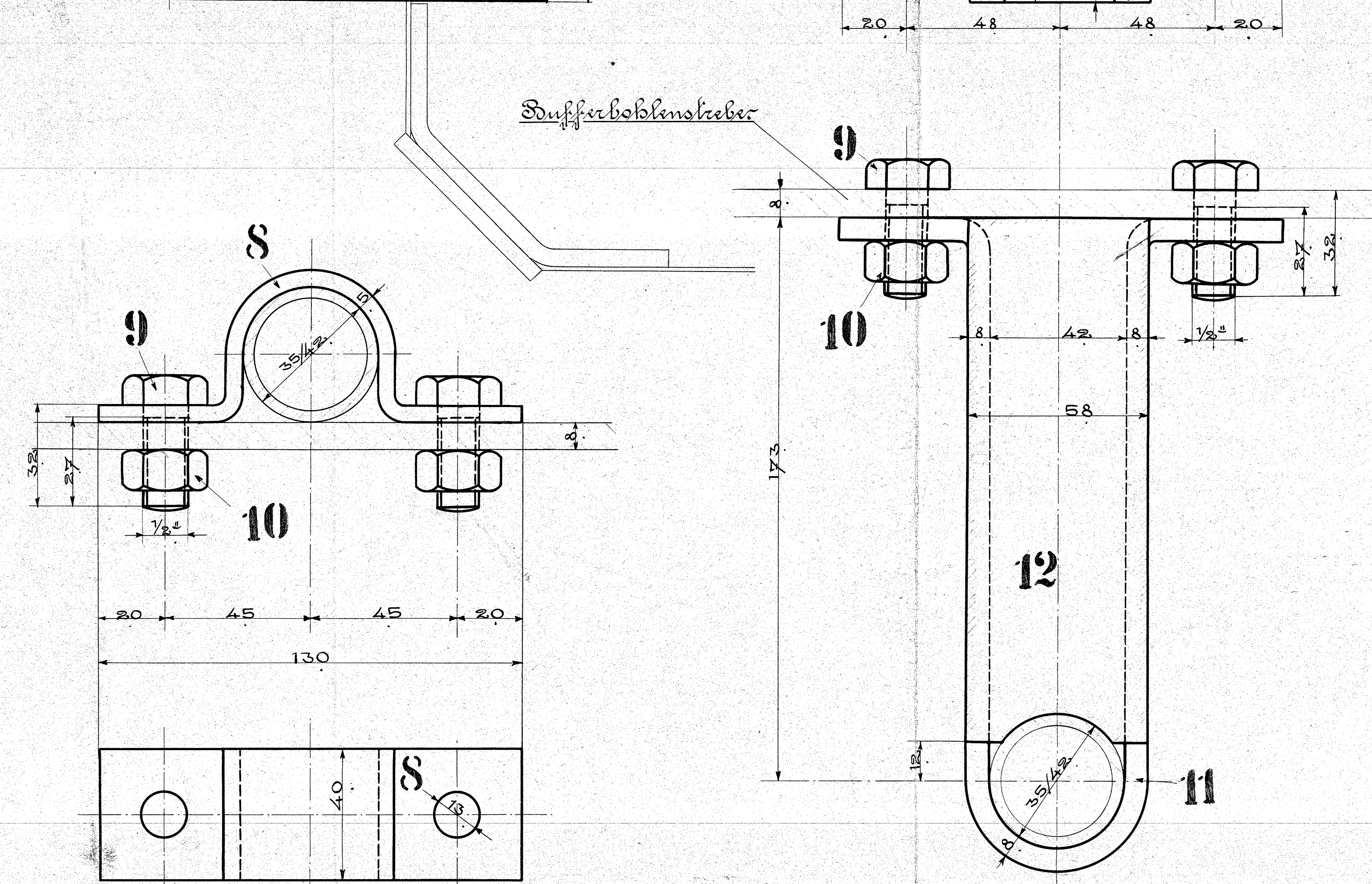
Stalter für Dreiwegbahn am Feuerkasten



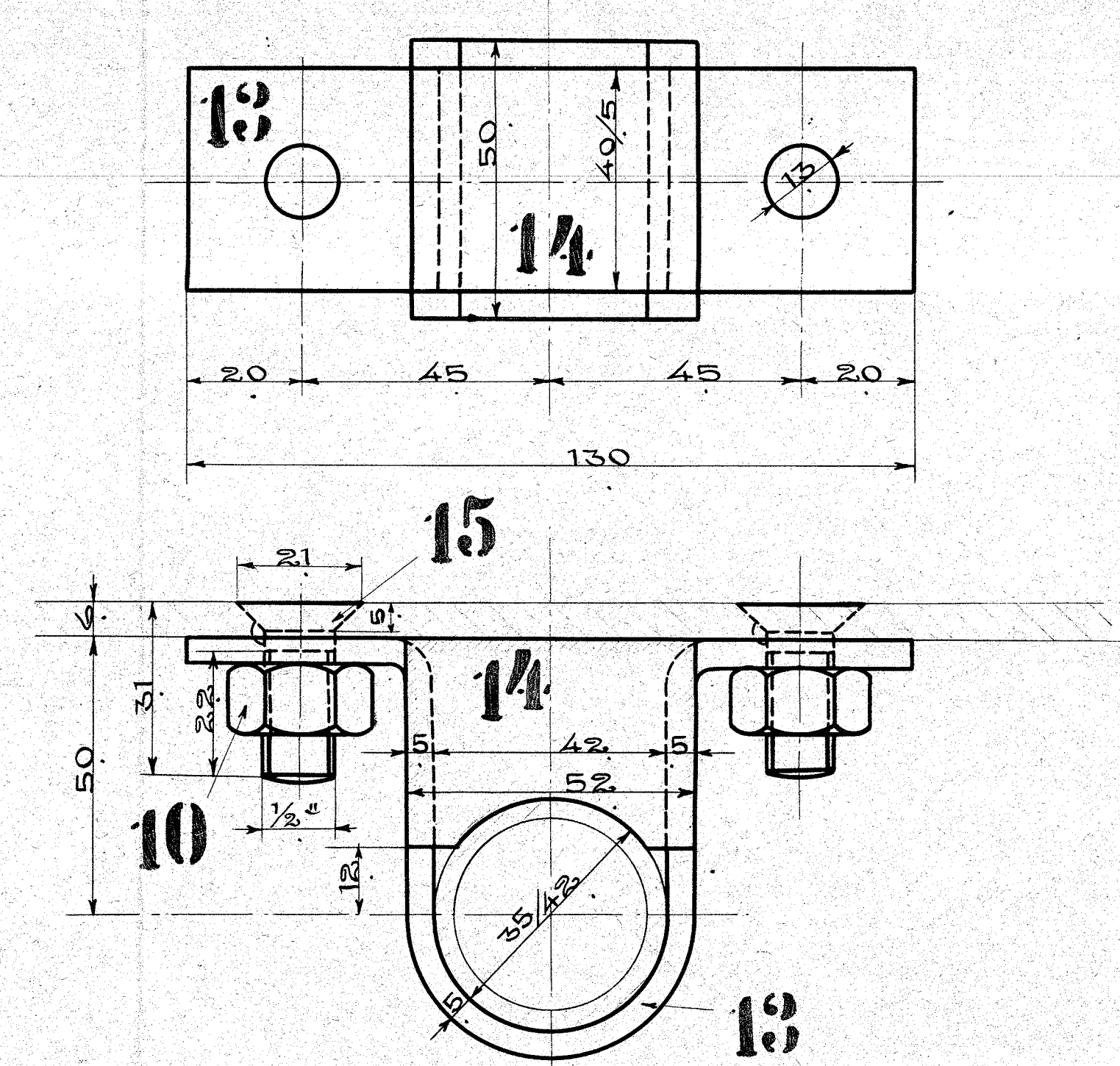
Schelle für Dampfheizung am Feuerkasten



Ausführung für eine Lokomotive.					Material	Dimensionen und Modellzeichen
Stückzahl	Benennung	Nummer	Material	Bemerkung		
1	Stalter	1	Stußeisen			
1	Verstärkungsplatte	2	"			
4	Stopfschrauben 1/2"	3	"	Vorrat 8 ⁴		
2	Schrauben 5/8"	4	"	" 13 ⁴		
2	Muttern dazu	5	"	" 19 ⁴		
1	Schelle	6	"			
1	Verstärkungsplatte	7	"			
2	Schellen	8	"			
8	Schrauben 1/2"	9	"	Vorrat 8 ⁴		
10	Muttern dazu	10	"	" 12 ⁴		
2	Schellen	11	"			
2	Zwischenlagen	12	Holz			
1	Schelle	13	Stußeisen			
1	Zwischenlage	14	Holz			
2	Schraubenglattwas 1/2"	15	Stußeisen	Vorrat 72 ⁴		



Schelle unter Dreibleck im Sübrbau



1 Stück für Strabe hinter Dreibachse.
1 Stück am Fangbügel f. Dremschabel

101 HEISSDAMPF-TENDERLOKOMOTIVE
FÜR DIE SÜDFÜRSTENSCHE EISENBahn.
FABRIK N^o 9983-9986 & 10022-10024. BETRIEBS N^o 1-7
HENSCHEL & SOHN. CASSEL 1910.